

TP-LINK®

安装手册

人行摆闸

声明

Copyright © 2023 普联技术有限公司
版权所有, 保留所有权利

未经普联技术有限公司明确书面许可, 任何单位或个人不得擅自仿制、复制、誊抄或转译本手册部分或全部内容, 且不得以营利为目的进行任何方式(电子、影印、录制等)的传播。

TP-LINK[®]为普联技术有限公司注册商标。本手册提及的所有商标, 由各自所有人拥有。本手册所提到的产品规格和资讯仅供参考, 如有内容更新, 恕不另行通知。除非有特殊约定, 本手册仅作为使用指导, 所作陈述均不构成任何形式的担保。

客户服务

如果通过相关文档的指导仍不能解决问题，请直接联系TP-LINK技术支持服务中心，我们将为您提供技术支持服务。

服务热线: 400-8830-630	 TP-LINK安防服务
邮箱: fae@tp-link.com.cn	
微信公众号: TP-LINK安防服务	

安装手册简介

《人行摆闸安装手册》主要介绍道闸的产品外观、安装方式以及功能调试说明。

本手册包括以下章节：

第1章：产品介绍。介绍产品的功能特点、参数信息及外观信息。

第2章：产品安装。介绍产品的固定安装说明。

第3章：功能设置。介绍产品部分功能键功能调试。

附录：有毒有害物质说明以及产品保修信息。






说明：在安装设备之前及安装设备过程中为避免可能出现的设备损坏及人身伤害，请仔细阅读本手册相关内容。

阅读对象

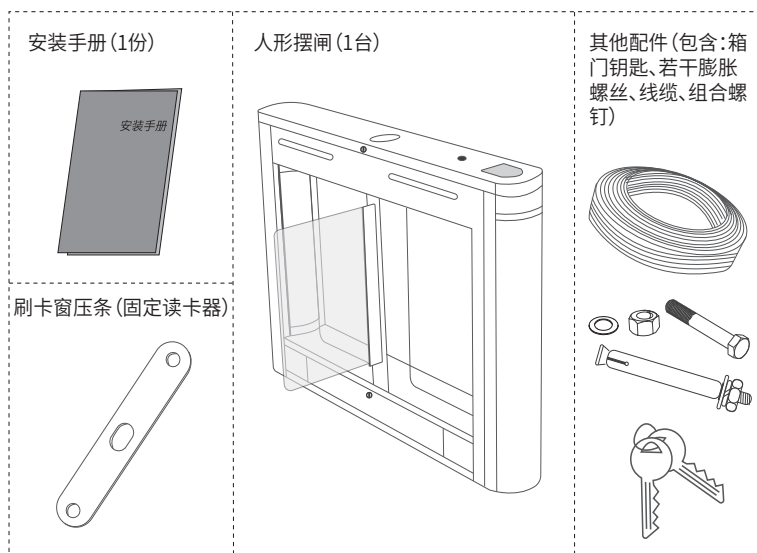
本手册适合下列人员阅读： 监控工程师 监控管理员

约定

在本手册以下部分，如无特别说明，所提到的“摆闸”、“本产品”、“道闸”等名词，系指人行摆闸。本手册采用了如下几种醒目标志来表示操作过程中应该注意的地方，这些标志的含义如下：

	该图标表示需引起重视的警告事项。
	该图标表示提醒操作中应注意的事项，如果操作错误可能导致设备损坏等不良后果。
	该图标表示对操作内容的描述进行必要的补充和说明。

物品清单



注意：如果发现有配件短缺及损坏的情况，请及时和当地经销商联系。

目录

第1章 产品介绍	01
1.1 功能特点	01
1.2 参数信息	01
1.3 产品外观	02
第2章 产品安装	04
第3章 功能调试	05
3.1 控制主板	05
3.2 功能参数设置	05
3.3 操作说明	08
3.4 常见问题解析	08
附录A 有毒有害物质含量声明	09
附录B 产品保修卡	10

第1章 产品介绍

人行摆闸是一款智能化通道管理设备，通过搭配人脸设备、读卡器等不同的读写设备，可满足人员管控、考勤等业务需求，外形美观大方，设备集成方便。广泛应用于社区、园区、写字楼等场景。

1.1 功能特点

■ 完备的运维管理能力

- 具有故障自检和报警提示功能，方便用户维护及使用。
- 可外接任何控制设备输出的控制信号或按钮或遥控，实现单双向控制通行。
- 自动复位功能：每摆动90度，并检测人和物体通过后，即自动复位，或在规定的时间内（延时多档可调）未通行时，系统将自动取消此次通行的权限而回归初始位。
- 速度可调：摆臂打开及关闭的速度多级可调，用户可根据实际需求进行设定。
- 新一代工业级ARM控制系统，增设多功能数码设置、复位等功能。

■ 强大的安全管控能力

- 灯光指示：高亮度通行灯状态指示，指引通行。
- 消防输入：可与消防报警信号连接，实现不断电闸门常开。
- 报警提示功能：非法通行或冲闸时，自动发出报警提示。
- 防反转功能：在摆臂复位的过程中，如发生外力逆转摆臂，摆臂即自动启动反推力且发出报警，待外力消失后则自动回到零位恢复通行。
- 自动保护功能：当外力阻止摆臂正常运动时，且外力连续不断，系统将自动检测20秒后自动保护并进入休眠状态。当下一次合法信号输入时，闸机将自动恢复正常。
- 多级防撞缓冲功能：非法通行或冲闸时，闸杆缓冲相应角度且启动即时反推力，同时启动报警，在实现人性化防伤害的同时也大大减少了因经常或连续冲撞而产生的机械损坏。
- 无人职守：断电摆臂自动常开，通电自动复位（阻挡通行）。

1.2 参数信息

表1-1 道闸参数规格表

基本参数	通行速度	25~30人/分钟（常闭模式）
	平均无故障运行次数	500万次
	闸门开关时间	0.8s（可调）
	红外对射	4对

常规参数	输入电源	AC110~240V±10% 50/60Hz
	额定功率	150W
	工作环境	室内/室外
	工作温度及湿度	-28°C~60°C、5%~80%RH不凝结
	人形通道宽度	750mm (标准)
	单边摆臂外露长度	350mm
	摆臂材质	标配亚克力摆臂
	箱体材质	不锈钢304
	箱体尺寸	1200mm*200mm*980mm

1.3 产品外观

■ 产品外观说明

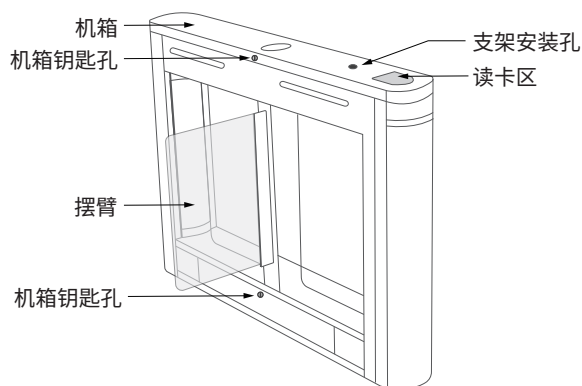


图1-1 外部结构图

■ 产品尺寸说明

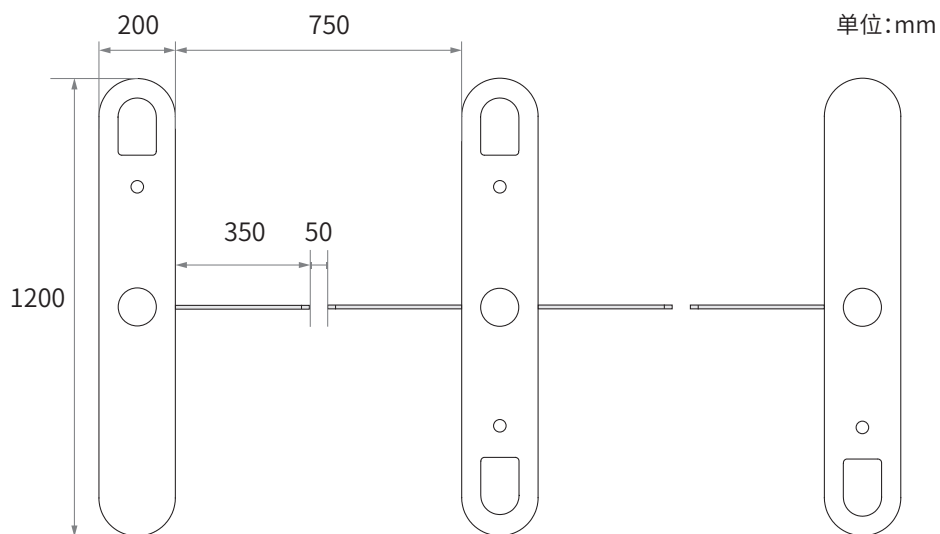


图1-2 道闸俯视图

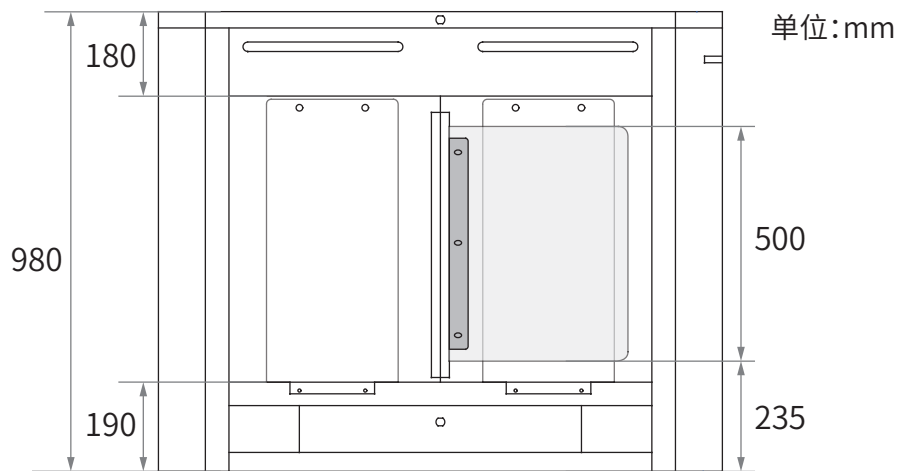


图1-3 道闸侧视图

第2章 产品安装

1. 按场地的具体情况选用规格的道闸, 准备好安装设备的工具, 并根据装箱清单清点配件。
2. 选择合适安装位置, 利用工具打孔并预埋M12膨胀螺栓, 建议钻孔深100mm。待膨胀螺栓固定后, 将垫圈和螺母拧下后续机箱固定。

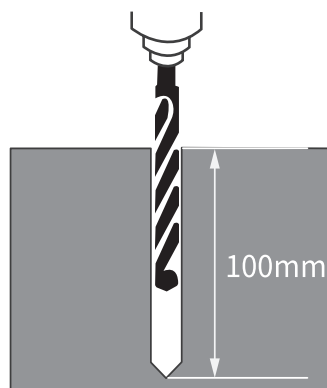


图2-1 工具打孔

3. 将电缆线做好相关保护工作, 并用水泥埋到相应的位置。
4. 将机箱搬移相应的安装位, 先逐个对准膨胀螺栓位。检查系统组成和工作方式是否正确, 检查无误后, 再进行后续工作。
5. 选其中一台设备作为基准设备(建议选择中间一台道闸作为参考基准), 使用配套钥匙打开机箱门板, 将机箱底座螺丝孔对准预埋的膨胀螺栓, 依次放置垫圈和螺母, 并先预紧螺母。
6. 打开相邻一台机箱门板, 闸门和基准设备闸门对齐, 参考基准设备安装方式固定机箱。若有多台需安装以此类推。
7. 连接电源线、控制线和系统保护地线, 待状态检查和功能调试合格后, 再拧紧螺母。

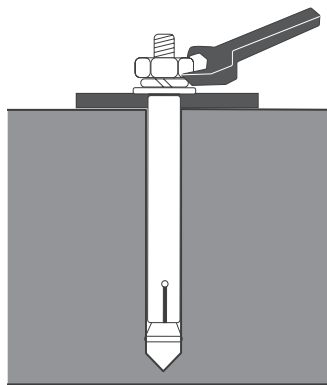


图2-2 固定机箱



注意:

- 确保系统保护地线接上, 以防造成人身伤害。
- 地埋PVC线管深度应大于60mm, 露出地面高度应大于50mm, 且出口回弯, 以防线管进水。
- 安装通道闸时, 每个通道的左右闸门应对齐。
- 若设备用于户外, 应在设备安装处砌100~200mm高的水泥平台来隔潮, 并加顶棚等防晒、防雨设施。
- 安装好设备后, 状态检查和功能调试合格, 方可投入正常使用。

第3章 功能调试

3.1 控制主板

控制主板接口概况图如下:

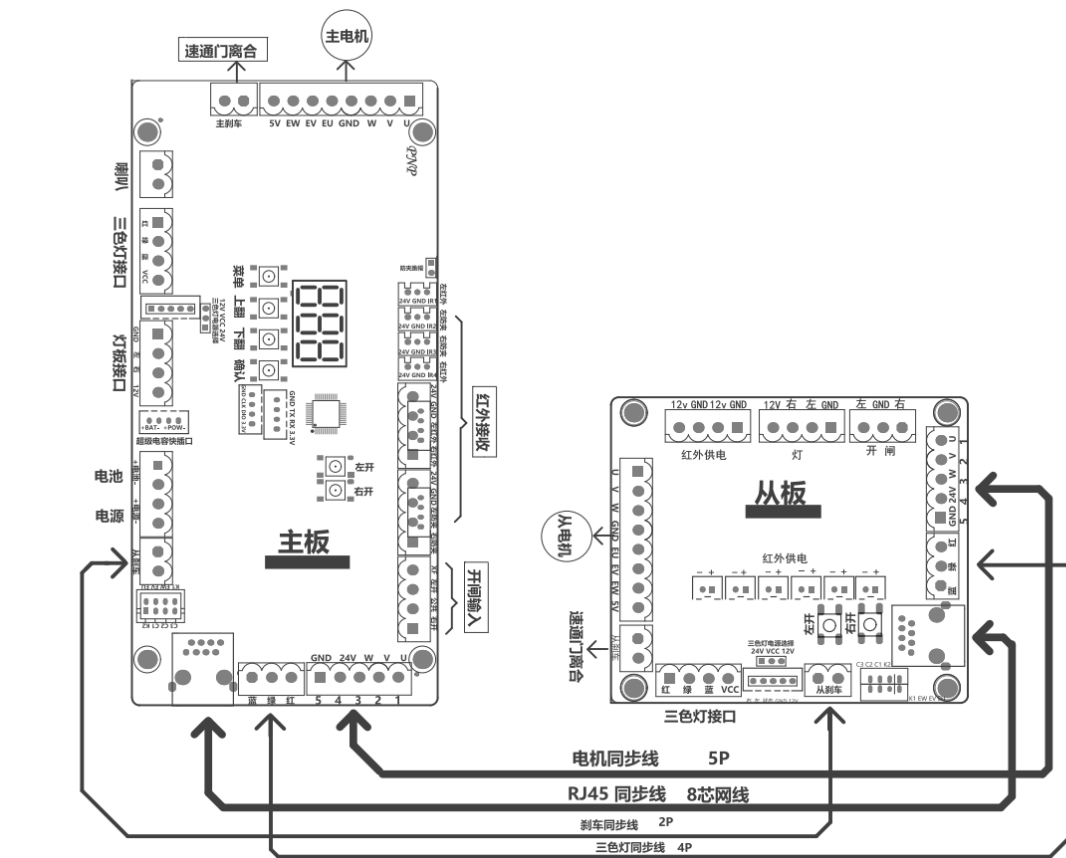


图3-1 控制主板接口描述图



警告：禁止从控制主板取电用于其他设备，防止由此引起的电路板损坏。

3.2 功能参数设置

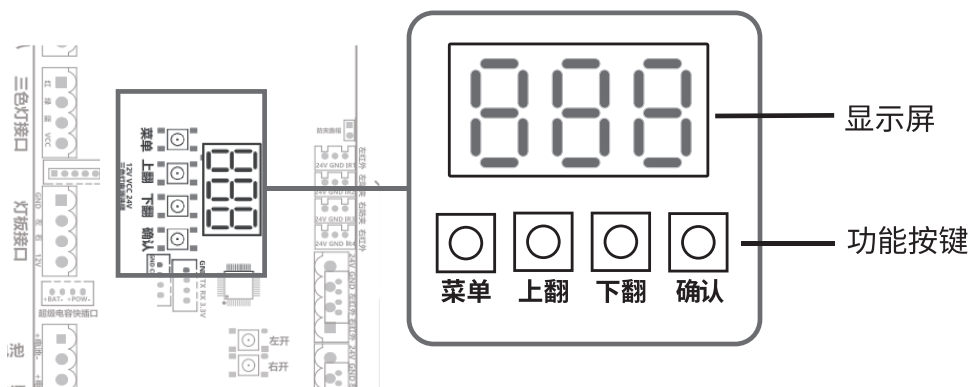


图3-2 功能按键和显示屏

- 功能按键:

表3-1 功能按键说明表

状态	按键	功能
菜单设置状态	上翻	调节参数和选择菜单项
	下翻	
	确认	确定参数、进入参数设置界面或退出菜单选项
	菜单	进入菜单选项

- 显示屏: 显示道闸工作状态、参数、菜单项等信息。

■ 常用设置

- 长按“菜单”键进入菜单选项界面。通过短按或者长按“上翻”、“下翻”两个按键选择菜单项，短按一次加一或者减一。
- 当显示屏显示【XXX】是需要设置的菜单项时，再次按“确认”键进入该项的参数设置界面。当对指定参数设置完成后，必须按“确认”键保存。
- 按“菜单”键返回菜单选项界面或者按“确认”键退出菜单设置。



注意:

- 待机模式下, 长按“确认”键显示屏显示【— — —】, 再按“上翻”、“下翻”键超过3次, 参数数据将恢复初始化。
- 用户至少使用一台24V/6.5A以上的电源(电源输出功率不够不匹配时运行电流过载会导致电源频繁启动, 电源输出功率越大电机对抗力度越大)。

■ 参数设置

表3-2 参数设置列表

菜单	功能	默认值	范围	备注
L-1	出入口开启时长	6	0-99	数值越大开启时间越长(单位:秒)
L-2	闸机工作方式	0	0-3	闸机工作方式: 0: 左边刷卡右边刷卡 1: 左边红外右边刷卡 2: 右边红外左边刷卡 3: 左右红外
L-3	延时关门时长	0.2	0.1-99.9	过人后再延时关门时间(单位:秒)
L-4	左边通行语音	1	0-41	/
L-5	右边通行语音	15	0-41	/
L-6	红外叠加时间	3	0-3	/
L-7	断电开闸方向	0	0/1	0: 左边开闸; 1: 右边开闸
L-8	报警语音	0	0/13	0: 非法闯入请刷卡; 13: 滴滴声
L-9	出入口记忆功能配置	0	0/1	0: 不带记忆功能; 1: 带记忆功能
L10	红外防夹动作	1	0/1	0: 急停且开闸; 1: 急停且摆闸原地不动

L11	红外数量	0	0/1	0: 4对; 1: 6对
L12	语音音量	7	0-15	数值越大音量越大。
L13	语音测试	/	/	按“确定”键退出。
L14	老化测试	/	老化间隔0.1-10秒	按“确定”键进入, 按“菜单”键退出。
L15	主电视品牌选择: 主板出现E-1改成1	0	0/1	0: 中大电视 1: 台邦, 联谊
L16	从电视品牌选择: 主板出现E-2改成1	0	0/1	0: 中大电视 1: 台邦, 联谊
L17	逆向关闸选择	0	0/1	0: 行人逆向不关闸门; 1: 行人逆向关闸门
L18	双色灯、三色灯控制选择	0	0-3	0: 双色灯控制; 1: 三色灯控制
L19	通道内能否开闸	0	0/1	0: 通道内可以刷卡开闸; 1: 通道内不能刷卡开闸
L20	翼闸红外关闸选项	0	0/1	0: 翼闸过了防夹以后关闸; 1: 翼闸过了最后一对红外关闸
L21	红外防尾随是否开启	0	0/1	0: 不开启红外防尾随; 1: 开启红外防尾随 (人进入通道后, 如果第一队入口红外又被遮挡则认为是尾随报警)
L22	尾随后是否关闸	0	0/1	0: 尾随后只报警, 不关闸门。 1: 尾随后报警, 接着关闸门。
L23	开门信号常开时长	5	0-999	数值越大开门信号常开时间越长。
L24	尾随报警语音	0	0-41	/
L25	逆行报警语音	0	0-41	/
L26	滞留报警语音	14	0-41	/
D-1	零位设置	如果门对的不齐进入后电机松轴摆到想要的关门位置。		
D-2	左开门位置设置	进入后左开闸然后电机松轴, 摆到想要的开门位置。		
D-3	右开门位置设置	进入后右开闸然后电机松轴, 摆到想要的开门位置。		
D-4	开关门速度设置	3	1-10	数值越小开关闸门速度越快。
D-5	闸机模式	0	0/1	0: 摆闸; 1: 翼闸
D-6	是否有离合器	0	0/1	0: 无离合器; 1: 有离合器
D-7	反弹模式	0	0/1	0: 闸门打到人以后, 弹回继续开。 1: 闸门打到人以后, 停顿一下继续开。
D-8	对抗力度	10	1~20	数值越大, 对抗力越大。
D-9	复位时间	0	0-40	/
D10	主关门缓冲力度	50	1-100	数值越大, 到位力度越大。
D11	主机电机转速	90	1-100	数值越大, 电机转速越快。
D12	从关门缓冲力度	50	1-100	数值越大, 到位力度越大。
D13	从机电机转速	90	1-100	数值越大, 电机转速越快。
D14	电源功率	6	1-10	/
D15	上电找零速度	5	1-10	数值越大, 找零速度越快。
D16	翼闸零位方向	0	0/1	如果出现翼闸位置不对, 可调成1。
D17	物理防夹灵敏度	35	1-99	数值越大, 物理防夹越不灵敏。
D19	加加速电流	160	5-995	数值越大, 电机启动速越快。
D20	加加速电流时间	10	1-200	数值越大, 电机启动时间越快。
D21	离合吸合角度	10	2-90	数值越大, 吸合角度越大。
D22	离合调节的占空比	10	5-105	/
D23	物料防夹反应时间	0	/	放家反应速度越慢, 数值越大。

D24	堵转零敏度	2	1-100	数值越大, 堵转越长。
D25	电流保护时长	3	/	数值越大, 电流保护时长越长。
D26	从机对抗力度	10	1-20	数值越大, 对抗力越大。
D27	减速行程	8	1-100	数值越大, 减速越早。



注意: 未涉及参数调整存在风险, 不建议调整, 否则可能会造成道闸运行异常。

3.3 操作说明

1. 设备投入使用之前, 必须先通过功能调试, 调试正常后方可投入使用。
2. 设备上电时, 严禁在通道内站人。
3. 行人读卡通行时, 在方向指示器标志未转成绿色时, 严禁进入通道。
4. 行人通过通道时, 不要在通道中间长时间逗留。
5. 通过闸道时, 不要拥挤, 人与人之间应保持一定距离;
6. 严禁不读卡, 并快速通过闸道;
7. 建议在设备工作显眼处标识本机通行须知, 指导通行者安全有序通过闸机通道。
8. 设备未工作时要妥善管理好, 严禁敲击、摇动设备。
9. 设备处于关闭状态时, 严禁用力推拉或撞击闸门。



警告:

- 严禁使用硬物敲击本产品。
- 使用时要小心轻放, 避免与硬物发生强烈碰撞。
- 产品切勿沾水或带有腐蚀性的液体。
- 若发现产品发生烟雾或异味, 应立即断开电源。

3.4 常见问题解析

表3-3 故障现象和处理方式

故障现象	可能原因	处理方式
显示屏出现【E-1】或【E-2】	表示电机种类不对	L-15、L-16参数调节成“1”
出现闸门不停开关	/	D-23参数调节成“0”
两边闸门开关不同步	/	调节D-11和D-13的值, 哪个速度快就调小哪个数值

附录A 有毒有害物质含量声明

部件名称	有毒有害物质或元素					
	铅(Pb)及其化合物	汞(Hg)及其化合物	镉(Cd)及其化合物	六价铬(Cr(VI))化合物	多溴联苯(PBB)	多溴二苯醚(PBDE)
PCB	○	○	○	○	○	○
PCBA焊点	×	○	○	○	○	○
元器件 (含模块)	×	○	○	○	○	○
金属结构件	○	○	○	○	○	○
塑胶结构件	○	○	○	○	○	○
纸质配件	○	○	○	○	○	○
玻璃	○	○	○	○	○	○
光盘	○	○	○	○	○	○
线缆	○	○	○	○	○	○

本表格依据SJ/T 11364的规定编制。
 ○: 表示该有害物质在该部件所有均质材料中的含量均在GB/T 26572规定的限量要求以下。
 ×: 表示该有害物质至少在该部件的某一均质材料中的含量超出GB/T 26572规定的限量要求。(但该项目仅在库存或已加工产品中有少量应用,且按照计划正在进行环保切换,切换后将符合上述规定。)



此环保使用期限只适用于产品在用户手册所规定的条件下工作。

附录B 产品保修卡

一、下列情况不属于免费维修范围，普联技术有限公司可提供有偿服务，敬请注意：

- 已经超出保换、保修期限；
- 未按使用说明书要求安装、使用、维护、保管导致的产品故障或损坏；
- 擅自涂改、撕毁产品条形码；
- 未经普联技术有限公司许可，擅自改动本身固有的设置文件或擅自拆机修理；
- 意外因素或人为行为导致产品损坏，如对准强光聚焦、输入不合适电压、高温、进水、机械破坏、摔坏、产品严重氧化或生锈等；
- 客户发回返修途中由于运输、装卸所导致的损坏；
- 因不可抗力如地震、火灾、水灾、雷击等导致的产品故障或损坏；
- 其他非产品本身设计、技术、制造、质量等问题而导致的故障或损坏。

二、技术支持和软件升级服务：

在您送修产品之前，请致电我公司技术支持热线：400-8830-630，以确认产品故障。您也可以发送邮件至fae@tp-link.com.cn寻求技术支持。同时我们会在第一时间将研发出的各产品驱动程序、最新版本升级软件发布在我们的官方网站：www.tp-link.com.cn，方便您免费下载。

三、TP-LINK产品售后服务承诺：一年保修

更多详细资料请查询TP-LINK官方网站。

特别说明：

- 外置电源的保换期限为1年，电池的质保期为6个月。如因用户使用不当或意外因素，造成电源适配器或电池有明显的硬物损伤、裂痕、断脚、严重变形，电源线破损、断线、裸芯等现象则不予保换，用户可另行购买。
- 保修保换仅限于主机，包装及各类连线、软件产品、技术资料等附件不在保修保换范围内。无线外置天线及光纤头元器件保修期为3个月。
- 若产品购买后的15天内出现设备性能问题，且外观无划伤，可直接更换新产品。在免费保换期间，产品须经过普联技术有限公司检测，确认故障后，将更换同一型号或与该产品性能相当的返修良品，更换下来的瑕疵产品归普联技术有限公司所有；无故障产品，将原样退回。
- 在我们的服务机构为您服务时，请您带好相应的发票和产品保修卡；如您不能出示以上证明，该产品的免费保修期将自其生产日期开始计算。如产品为付费维修，同一性能问题将享受自修复之日起三个月止的免费保修期，请索取并保留好您的维修凭证。
- 经普联技术有限公司保换、保修过的产品将享受原始承诺质保的剩余期限再加三个月的质保期。
- 返修产品的邮寄费用由发送方单向负责。
- 经销商向您作出的非普联技术有限公司保证的其它承诺，普联技术有限公司不承担任何责任。

TP-LINK®

产品合格证

已检验

普联技术有限公司
TP-LINK TECHNOLOGIES CO., LTD.

公司地址：深圳市南山区深南路科技园工业厂房24栋南段1层、3-5层、28栋北段1-4层
公司网址：<http://www.tp-link.com.cn> 技术支持E-mail：fae@tp-link.com.cn
7103505403 REV1.0.1

技术支持热线：400-8830-630